

Zamek VEKTOR z opadającym rygłem EURO ELZETT (dodatkowy)



Zamek dodatkowy (rygiel) Vektor (blacha płaska ze stali nierdzewnej)

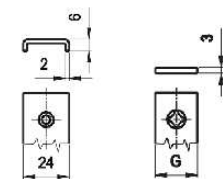
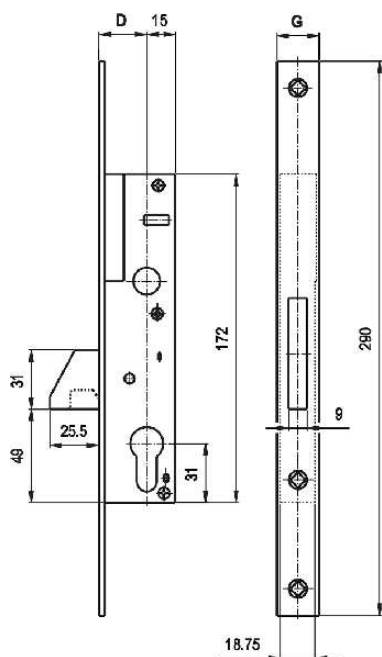
	Dornmas	Blacha czołowa	
	25	22x3	*
VE2B10503E3	30	22x3	
VE2C10503E3	35	22x3	

Zamek dodatkowy (rygiel) Vektor (blacha U-kształtna ze stali nierdzewnej)

	Dornmas	Blacha czołowa	
	25	24x6	*
VE2B10B03E3	30	24x6	
VE2C10B03E3	35	24x6	

Specyfikacja:

- Blacha czołowa płaska lub o przekroju „U”,
- Rygiel opadający prosty,
- Wersja na wkładkę EURO,
- Wysunięcie rygla 25,5mm.



D	G
25/30/35	22/23/24/25

Opis:

Zamek Vektor (rygiel opadający) dedykowany jest zarówno do drzwi aluminiowych jak i PCV. Cechuje się wysoką jakością wykonania i nienaganną estetyką. Swoją rolę znakomicie spełnia zarówno w drzwiach zewnętrznych jak i wewnętrznych.

* artykuł dostępny na zamówienie